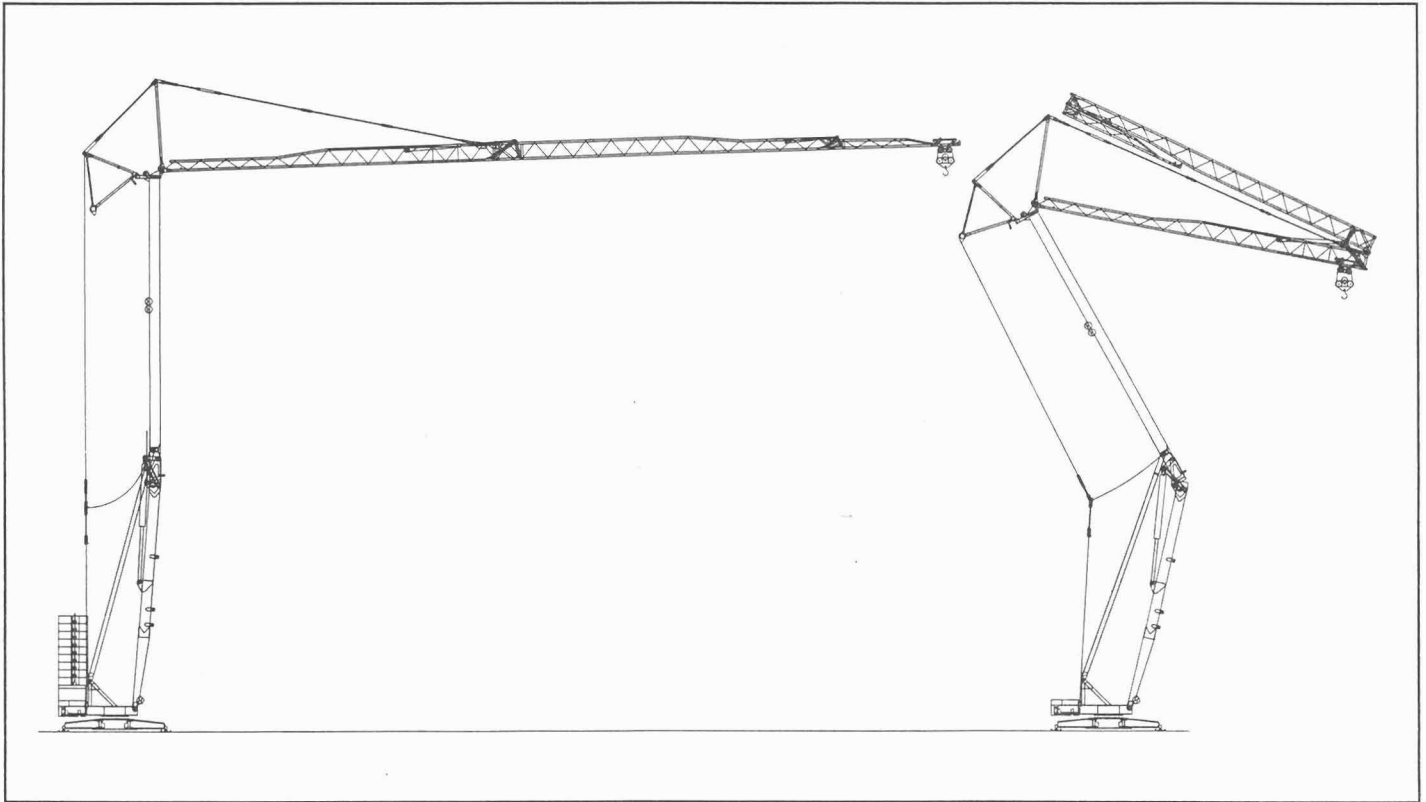


**FM**

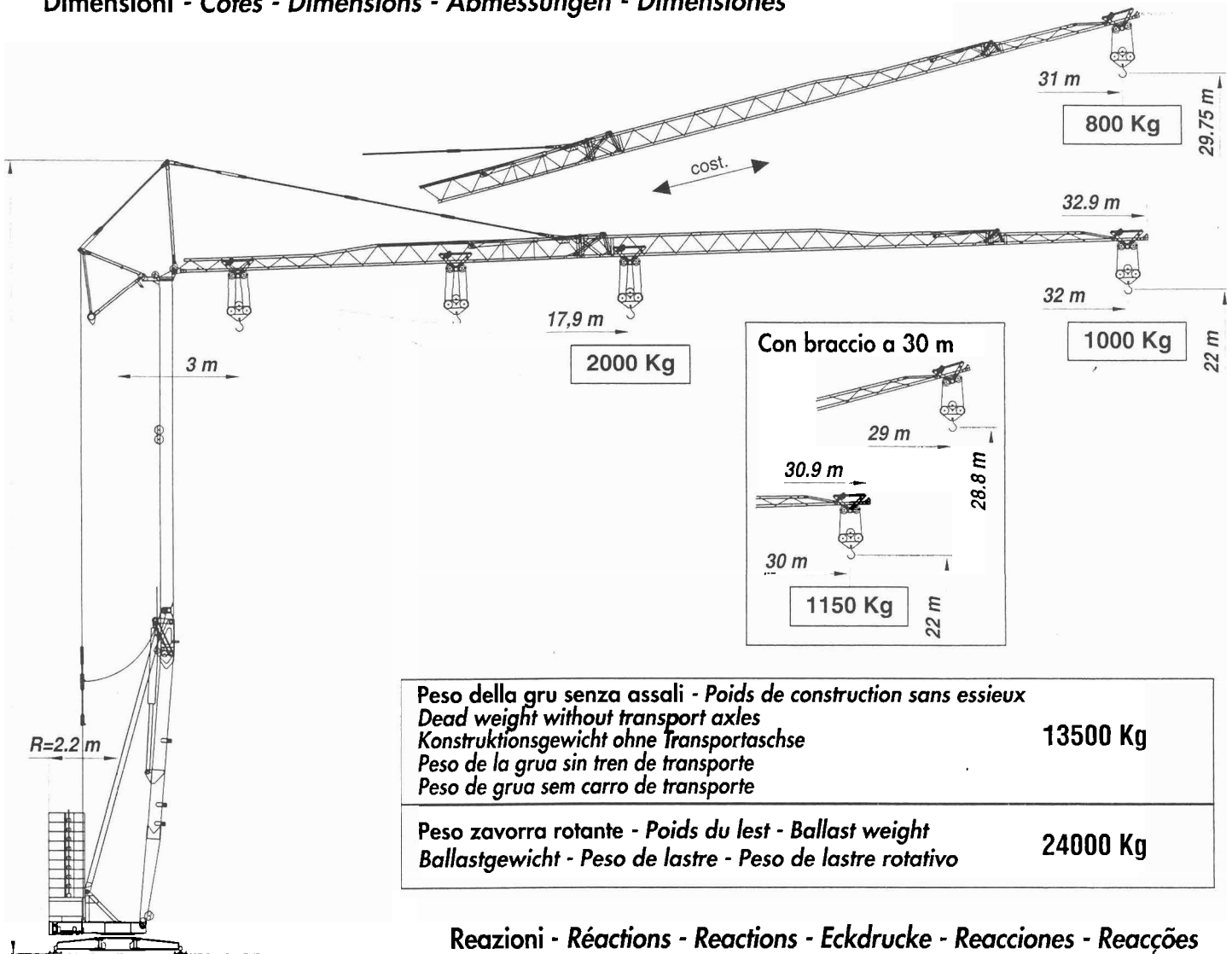


**RB 1032I**



**GRU A MONTAGGIO RAPIDO**  
**GRUE A MONTAGE RAPIDE**  
**GRUA DE RAPIDO MONTAJE**  
**GRUA DE MONTAGEM RAPIDA**  
**QUICK SELFERECTING CRANE**  
**HYDRAULISCHER SCHNELLMONTAGEKRAN**

**RB 1032I**

**Dimensioni - Cotés - Dimensions - Abmessungen - Dimensiones**


<b>Peso della gru senza assali - Poids de construction sans essieux</b> <b>Dead weight without transport axles</b> <b>Konstruktionsgewicht ohne Transportachse</b> <b>Peso de la grua sin tren de transporte</b> <b>Peso de grua sem carro de transporte</b>	<b>13500 Kg</b>
<b>Peso zavorra rotante - Poids du lest - Ballast weight</b> <b>Ballastgewicht - Peso de lastre - Peso de lastre rotativo</b>	<b>24000 Kg</b>

**Reazioni - Réactions - Reactions - Eckdrucke - Reacciones - Reacções**

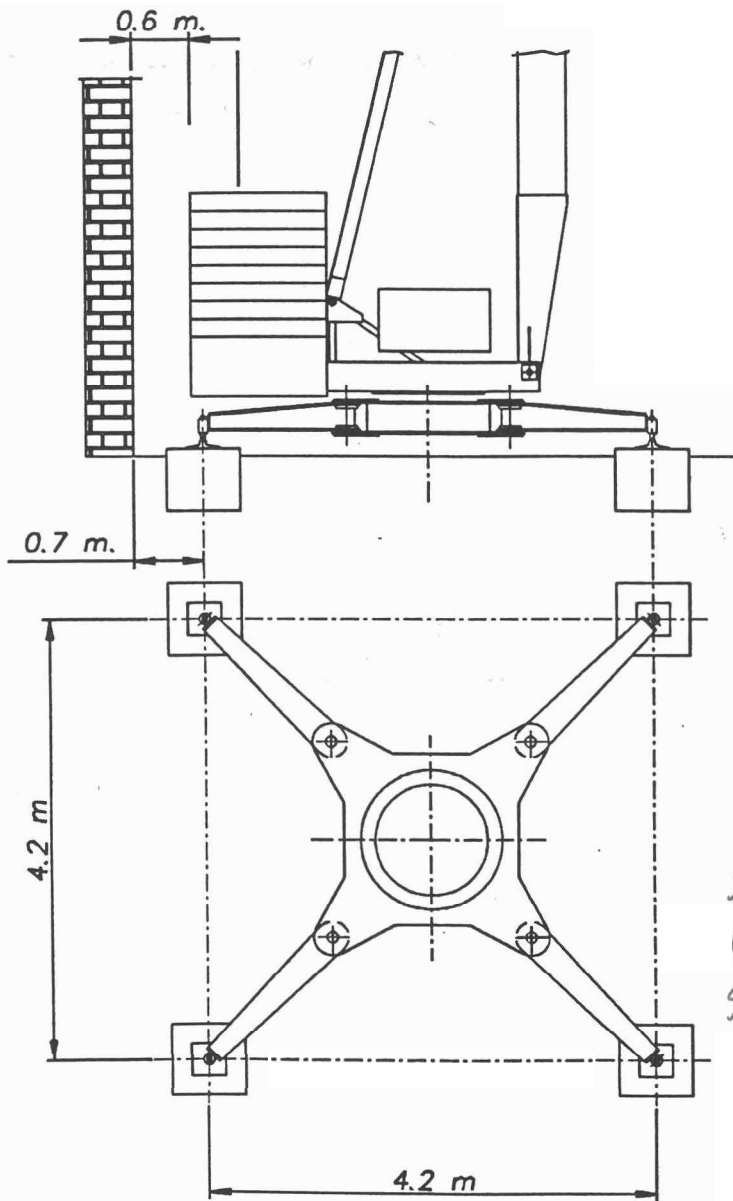
<b>R1</b>	● 20600 daN/Kg	■ 13000 daN/Kg
● In servizio	● En service	● In service
■ Fuori servizio	■ Hors service	■ Out of service
● In Betrieb	● En servicio	● Em serviço
■ Ausser Betrieb	■ Fuera de servicio	■ Fora de serviço

**Curve di carico - Courbes de charge - Load diagrams - LastKurven - Curvas de cargas - Curvas de cargas**

	<b>Braccio impennato</b> <span style="float: right;"><b>800 Kg cost.</b></span> <b>Flèche relevée - Luffing jib</b> <b>Ausleger in Steilstellung - Flecha izada - Braço empenado</b>												
	 <b>MAX</b> <b>2000 Kg</b>	17.9	18	20	22	24	26	28	30	32	m		
	2000	1990	1750	1560	1410	1280	1170	1080	1000	Kg			
		18.84	20	22	24	26	28	30	m				
		2000	1860	1660	1500	1360	1240	1150	Kg				
 <b>MAX</b> <b>4000 Kg</b>	10	12	14	16	18	20	22	24	26	28	30	32	m
	4000	3180	2630	2230	1930	1690	1510	1350	1230	1120	1030	950	Kg
	10.5	12	14	16	18	20	22	24	26	28	30	m	
	4000	3380	2790	2370	2050	1800	1600	1440	1310	1190	1100	Kg	

Le dimensioni dei plinti devono essere opportunamente studiate in funzione della resistenza del terreno tenendo conto delle reazioni max su ogni piede:

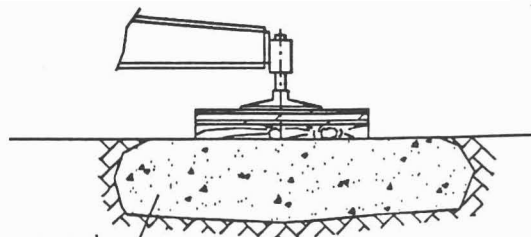
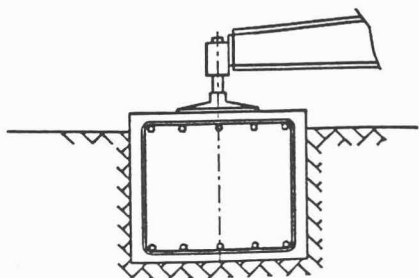
Reazione max su ogni piede d'appoggio	
In servizio con vento	fuori servizio
20600 Kg(daN)	13000 Kg(daN)



x EVENTUALE  
PLATBA  
MT. 5,5 x 5,5  
SPESORE cm. 40  
CON RETE ELET. SUD.  
SOPRA e SOTTO

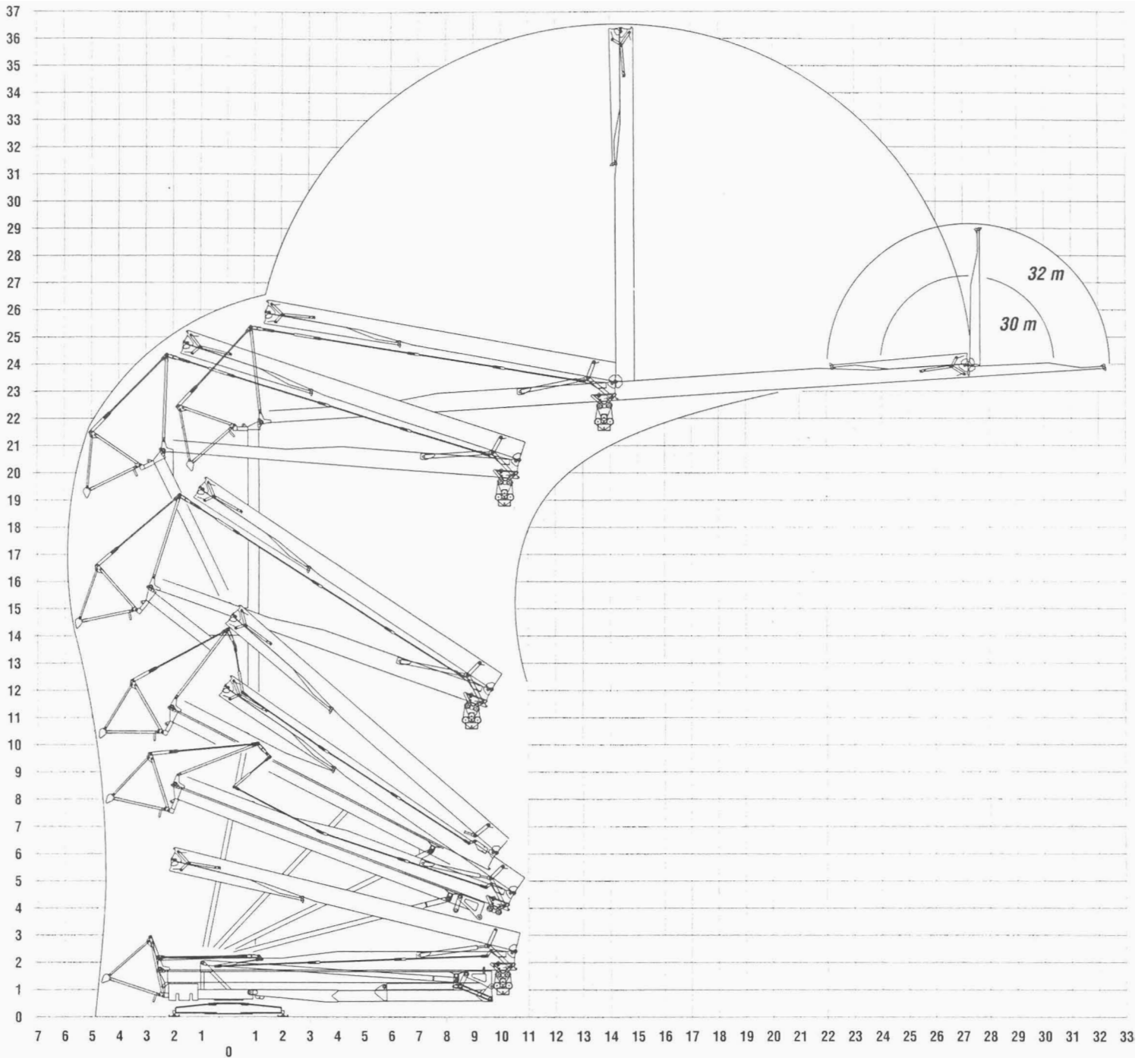
Appoggio su plinto in C.A.

Esempio di appoggio su traverse in legno duro

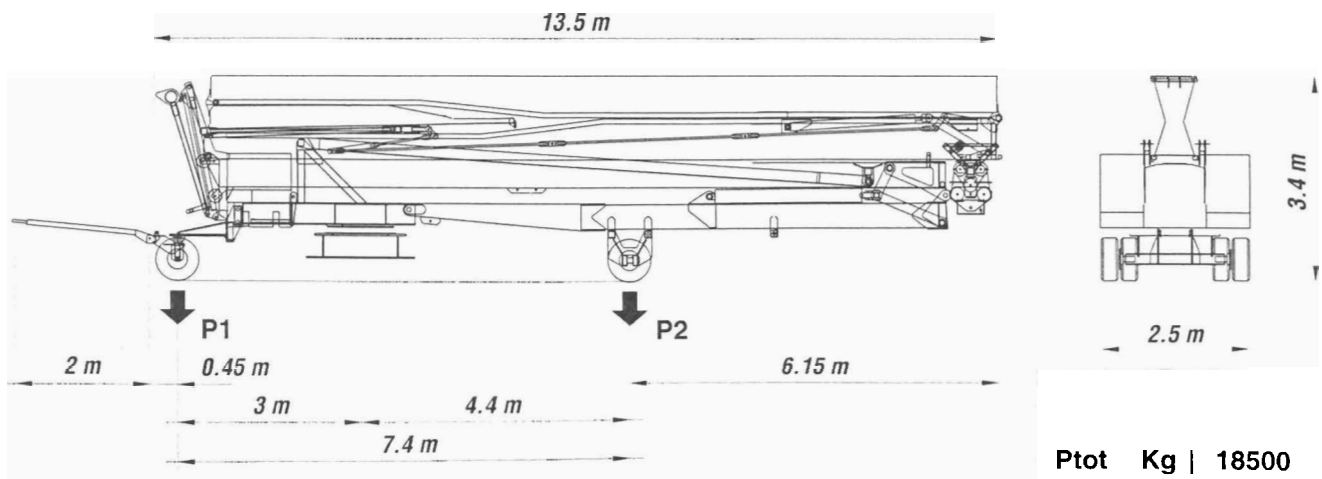


Pietrisco spezzato  
oppure getto in C.A.

**Montaggio - Montage - Erection - Montage - Montaje - Montagem**



**Trasporto - Transport - Transport - Transport - Transporte - Transporte**



**Ptot Kg | 18500**

**Meccanismi - Mecanismos - Mechanisms - Antriebe  
Mecanismos - Mecanismos**

			<i>m / min</i>	<i>Kg</i>	<i>KW</i>	
<b>Sollevamento</b> <i>Levage - Hoisting</i> <i>Heben - Elevaciòn</i> <i>Elevaçãõ</i>			<i>1ª</i>	5	2000	<b>14/12/3 HP</b> <b>10.3/8.8/2.2 KW</b>
			<i>2ª</i>	21	2000	
			<i>3ª</i>	42	1000	
			<i>1ª</i>	2.5	4000	
			<i>2ª</i>	10.5	4000	
			<i>3ª</i>	21	2000	
<b>Distribuzione</b> <i>Distribution - Trolleying</i> <i>Katzfahren - Distribucion</i> <i>Carrinho</i>			<i>1ª</i>	20	800 cos.	<b>3/1.5 HP</b> <b>2.2/1.1 KW</b>
			<i>1ª</i>	20	4000	
			<i>2ª</i>	40	2000	
<b>Orientation - Slewing</b> <i>Schwenken - Orientaciòn</i>			<i>1ª</i>	0	0.8	giri / min tr / min U / min rpm <b>3 HP</b> <b>2.2 KW</b>

<b>Rete elettrica necessaria</b> <i>Réseau - Mains supply</i> <i>Netzstrom - Red - Rede electrica</i>	<b>380 V</b> <b>50 Hz</b>
---	------------------------------

<b>Potenza elettrica necessaria</b> <i>Puissance électrique nécessaire - Necessary electric power</i> <i>Anschlusswert - Potencia electrica necesaria - Potencia electrica necessaria</i>	<b>24 KVA</b>
---	---------------

<b>Conforme alla direttiva CEE 87 / 405 sul livello acustico</b> <i>Conforme à la directive CEE 87 / 405 sur le niveau acoustique</i> <i>In compliance with the EEC 87 / 405 instruction on noise level</i> <i>Germäss EWG-Richtlinie 87 / 405 über Schall-Leistungspegel</i> <i>Conforme con la direttiva CEE 87 / 405 sobre el nivel acustico</i> <i>Conforme a directiva CEE 87/405 sobre nivel acustico</i>	<b>DIN</b> <b>15018</b>
--	----------------------------